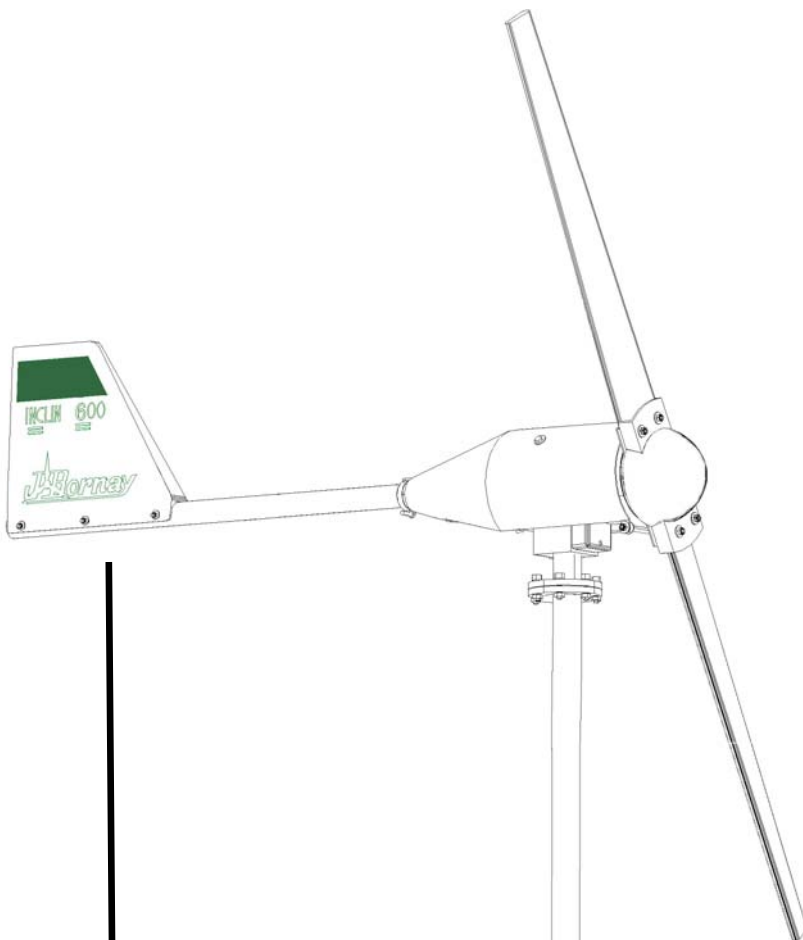


# Manual de Instrucciones y Mantenimiento

## Inclin 600

Nº de Serie	Voltaje
-----	



**Juan y David Bornay, S.L.**

Paraje Ameraors, s/n  
Apartado de Correos 116  
03420 Castalla (Alicante)  
España

Tel. (34) 965 560 025  
Fax (34) 965 560 752

<http://www.bornay.com>  
[bornay@bornay.com](mailto:bornay@bornay.com)

---

# Indice

---

<i>Indice</i> .....	2
<i>Bienvenidos al mundo del viento</i> .....	3
<i>Componentes del aerogenerador</i> .....	4
<i>Datos Técnicos</i> .....	5
<i>Emplazamiento del Aerogenerador</i> .....	6
<i>La torre</i> .....	6
<i>Montaje y colocación del aerogenerador</i> .....	7
<i>Regulador</i> .....	7
<i>Conexionado eléctrico</i> .....	8
<i>Montaje del aerogenerador</i> .....	10
<i>Precauciones</i> .....	12
<i>Mantenimiento</i> .....	13
<i>Anexos</i> .....	15
<i>Influencia de obstáculos en el aerogenerador</i> .....	17
<i>Garantía</i> .....	18

---

# Bienvenidos al mundo del viento

---

## Información de su interés:

Este manual contiene toda la información necesaria para la correcta instalación y mantenimiento de su aerogenerador. Para asegurar su correcto funcionamiento, evitar roturas y peligros, recomendamos que lea atentamente este manual antes de proceder a realizar la instalación.

En determinados puntos de este manual encontrará puntos que precisan de especial atención por ser particularmente importantes, por favor, preste especial atención a aquellos puntos marcados de la siguiente manera:

### ATENCIÓN:

Detalles importantes para el correcto funcionamiento del sistema.

### PRECAUCIÓN:

Detalles a tener en cuenta para evitar daños irreparables en su equipo o a personas.

## Identificación

Cada aerogenerador viene identificado con el modelo, voltaje y número de serie, del siguiente modo:

Manual: Se indica en la portada y en la hoja de garantía.

Alternador: Con una etiqueta azul, en el puente que sujeta la carcasa, viene indicado el modelo de aerogenerador y voltaje del mismo. En el tubo de salida a la cola, lleva una etiqueta blanca con el nº de serie del aerogenerador. Externamente, sin necesidad de quitar la carcasa protectora, en la tapa del colector escobillas, viene indicado el modelo y voltaje del aerogenerador.

Regulador: En el lateral derecho, viene una etiqueta adhesiva que indica las características, incluyendo modelo de regulador, modelo de aerogenerador, voltaje, Nº de Serie y fecha de comprobación.

## Otros datos de su interés

Aquí puede usted anotar aquellos datos que considere de interés, respecto de su aerogenerador y/o instalación:

---

---

---

---

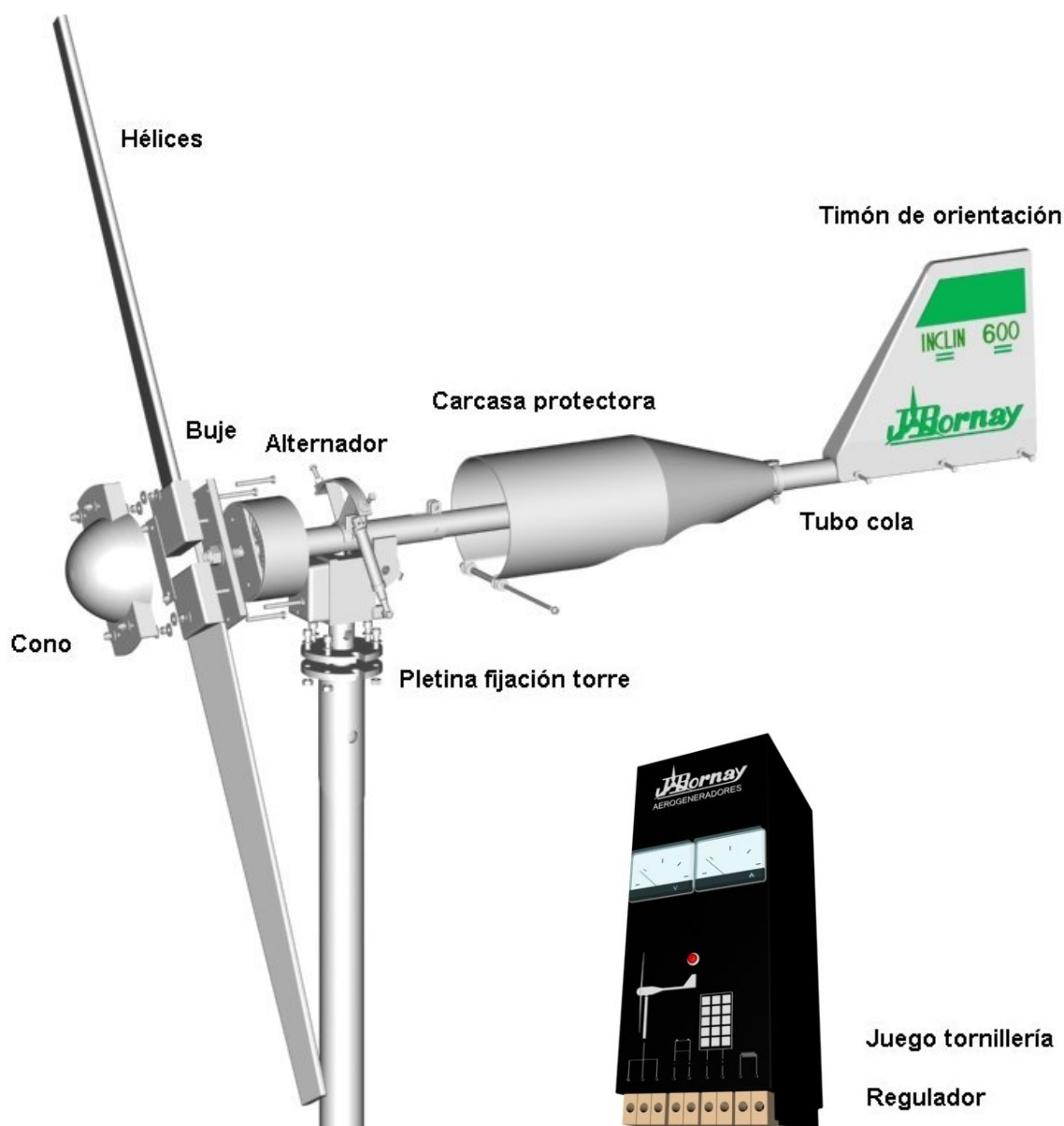
---

# Componentes del aerogenerador

Junto a esta documentación, dentro del embalaje original, encontrará el siguiente material, el cual puede estar ensamblado en parte:

- 1 Timón de orientación
- 1 Tubo Cola
- 1 Carcasa protectora
- 1 Alternador
- 1 Buje
- 2 Hélices
- 1 Cono frontal
- 1 Juego tornillería
- 1 Pletina fijación torre
- 1 Cuadro control / Regulador.

El siguiente esquema muestra el ensamblaje del aerogenerador pieza por pieza:



# Datos Técnicos

**INCLIN**                      250                      **600**                      1500 neo                      3000 neo                      6000 neo

## ROTOR:

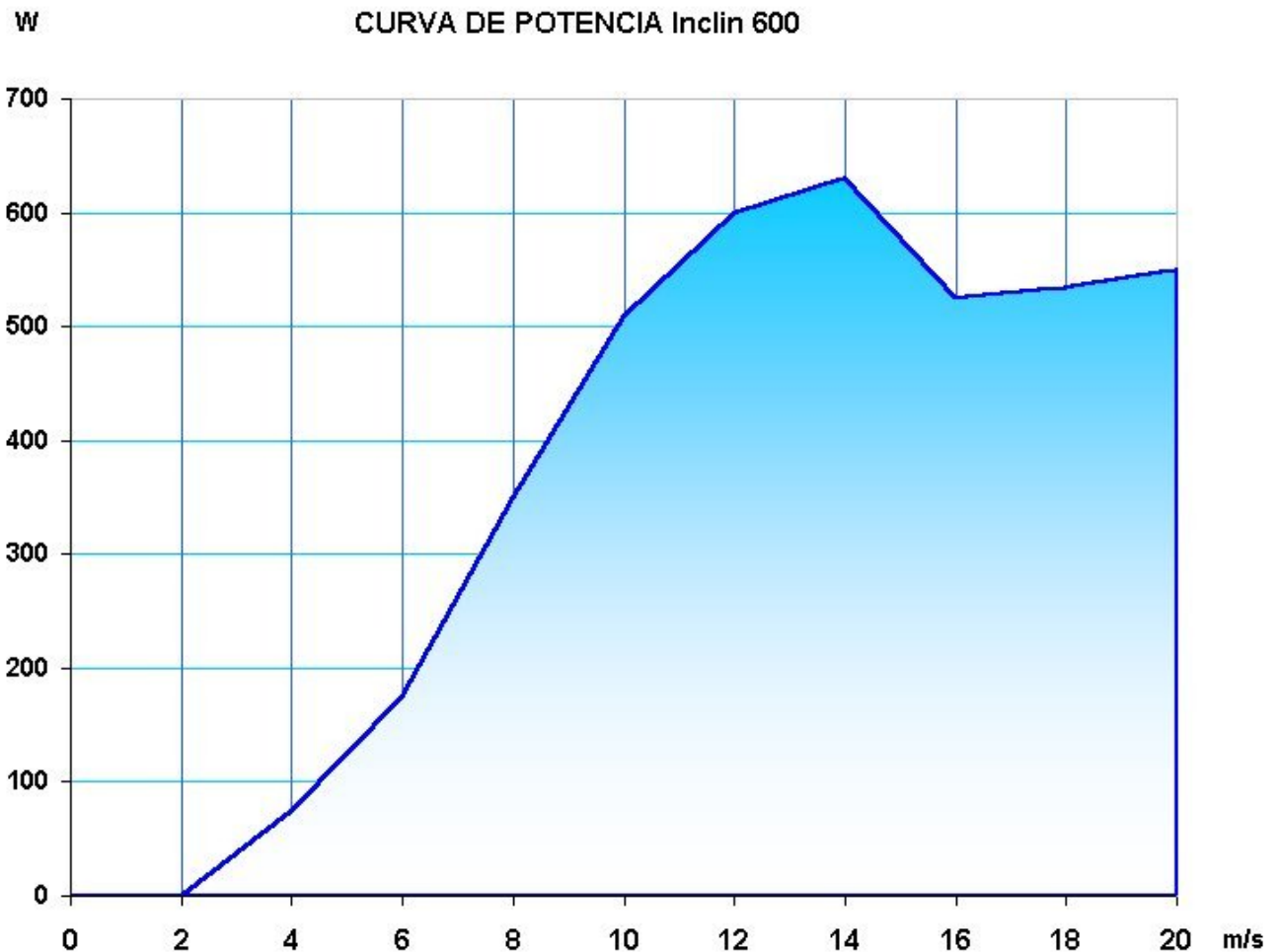
Nº DE HÉLICES	2	2	2	2	3
DIÁMETRO (m)	1,35	2	2,86	4	4
MATERIAL	Nylon	Fibra de vidrio / carbono			

## SISTEMA ELÉCTRICO:

TIPO	Altenador trifásico de imanes permanentes				
IMANES	Ferrita		Neodimio		
POT. NOMINAL	250 W	600 W	1500 W	3000 W	6000 W
VOLTAJE (V)	12 / 24 / 48 v		24 / 48 / 120 / 300 v		48 / 300 v
Cuadro regulador y rectificador de Onda Completa y medidor de Voltios y Amperios					

## FUNCIONAMIENTO: VELOCIDAD DEL VIENTO:

ARRANQUE	3 m/s	3'5 m/s	3'5 m/s	3'5 m/s	3'5 m/s
POT. NOMINAL	11 m/s	11 m/s	12 m/s	12 m/s	12 m/s
FRENO AUTOMA.	13 m/s	13 m/s	14 m/s	14 m/s	14 m/s



---

# Emplazamiento del Aerogenerador

---

La energía que podemos captar del viento es proporcional al cubo de su velocidad, esto es, cuando la velocidad del viento se duplica, la potencia que podemos producir con un aerogenerador es hasta ocho veces superior.

Por ello, nos interesa, instalar el aerogenerador en un lugar donde el viento sople con la mayor velocidad y constancia posibles. La velocidad del viento depende en gran medida del terreno sobre el que se mueve el aire; la vegetación, tipo de terreno, construcciones cercanas, etc., frenan el viento y producen turbulencias.

El lugar idóneo para un aerogenerador, es **una zona libre de obstáculos, y lo más alto posible respecto de los obstáculos.**

---

## La torre

---

Es aconsejable colocar el aerogenerador sobre una torre independiente y a cierta distancia de la vivienda para evitar esta pueda provocar turbulencias.

El anclaje de la torre se realizará según el tipo de torre que se vaya a instalar, siempre sujeta al suelo en una cimentación de hormigón enterrado en su mayor parte. En todo momento se debe de comprobar que la torre quede totalmente vertical.

En el caso de torres de poca base que precisen tensores, una vez anclada la base y colocada la torre, se le colocarán 3 ó 4 tensores cuyos soportes se anclarán firmemente al suelo con hormigón. La torre debe quedar totalmente inmóvil y consistente.



Los tensores deberán ser cables de acero de 6 a 10 mm. de grosor, **y su sujeción a la torre en la parte alta deberá estar por debajo del diámetro de las hélices.**

Para una mayor seguridad eléctrica es recomendable la instalación de una placa toma-tierra conectada a la base de la torre.

Debemos asegurar que no existan objetos que puedan alcanzar el radio de las hélices, y que ninguna parte de la hélice pueda rozar con cualquier otra parte del molino.

Entre la hélice y la torre de sujeción debe de haber una distancia **mínima de 20 cm.**



### ATENCIÓN:

El aerogenerador debe girar libremente 360° sin ningún obstáculo.

### PRECAUCIÓN:

Cualquier objeto que entre en contacto con las hélices en movimiento, las romperá y desequilibrará el equipo.

## Montaje y colocación del aerogenerador

Para poder colocar fácilmente el Aerogenerador sobre la torre puede hacerse con un soporte vertical sujeto a la torre con una polea.

El soporte que se utilice deberá estar bien sujeto a la torre, con una polea en el extremo a la que se le pasará una cuerda, con la que ataremos el aerogenerador. Con este sistema puede izarse el aerogenerador sin problemas.

Antes de realizar el montaje del aerogenerador sobre la torre se debe de realizar la instalación eléctrica, y interconexión de las baterías y el regulador.



## Regulador

El regulador es el encargado de proteger las baterías de sobrecargas excesivas. Cualquier equipo de producción eléctrica que pueda sobrecargar excesivamente la batería, requiere un regulador de carga.

El regulador detecta en todo momento el estado de carga de la batería y regula el paso de la energía producida. Únicamente da paso a la electricidad necesaria para la batería, manteniéndola en flotación y disipa la restante en forma de calor a través de una resistencia instalada en su interior. (Opcionalmente esta energía disipada puede utilizarse para calentar agua).

El regulador ha sido especialmente diseñado para funcionar con el aerogenerador, y con paneles solares en el caso híbrido. Para ello el regulador está provisto de las siguientes bornes de conexiones:

- Entrada trifásica del aerogenerador
- Entrada +/- solar (Opcional)
- Salida +/- a batería
- Salida a resistencias (Opcional)



Todos los reguladores están equipados con un testigo luminoso. El piloto se encenderá cuando la batería esté cargada y la electricidad esté siendo desviada a las resistencias. Así mismo, van provistos de un voltímetro y un amperímetro para la lectura de la electricidad que está siendo regulada.

El único elemento que puede instalarse entre el aerogenerador y las baterías es el regulador. Cualquier otro elemento instalado entre la turbina y el regulador, o entre el regulador y las baterías puede ocasionar serias averías en su instalación

En el lateral izquierdo, opcionalmente puede instalarse un interruptor de frenado. Al accionar el freno se provoca un cortocircuito en el alternador que frena el giro del aerogenerador.

En caso de fuertes vientos, cuando las hélices giran a gran velocidad adquieren una gran inercia, y resulta más difícil detenerlas. En estos días ventosos, para frenarlo, accionaremos intermitentemente el freno varias veces. Cada vez que el freno actúe, la velocidad de las hélices disminuirá hasta su parada. Una vez parado ya no volverá a arrancar hasta que desactivemos el freno.

ATENCIÓN:
Con viento fuerte, frenar el aerogenerador accionando intermitentemente el interruptor de freno.

PRECAUCIÓN:
Con fuerte viento, no deje nunca el aerogenerador girando en posición de freno.

---

## Conexión eléctrico

---

Como se ha indicado anteriormente, el conexionado eléctrico debe de hacerse antes del montaje del aerogenerador, o bien con el aerogenerador instalado sobre la torre **sin hélices**, ya que de lo contrario, conectar el aerogenerador rodando al cuadro de regulación podría dañar el sistema de regulación.

El modo de conexión es el siguiente:

En el caso de disponer de una resistencia externa, se procederá a conectar previamente la resistencia al cuadro de regulación, en caso contrario, que la resistencia sea interna, no habrá que hacer nada, y conectaremos el resto de componentes.

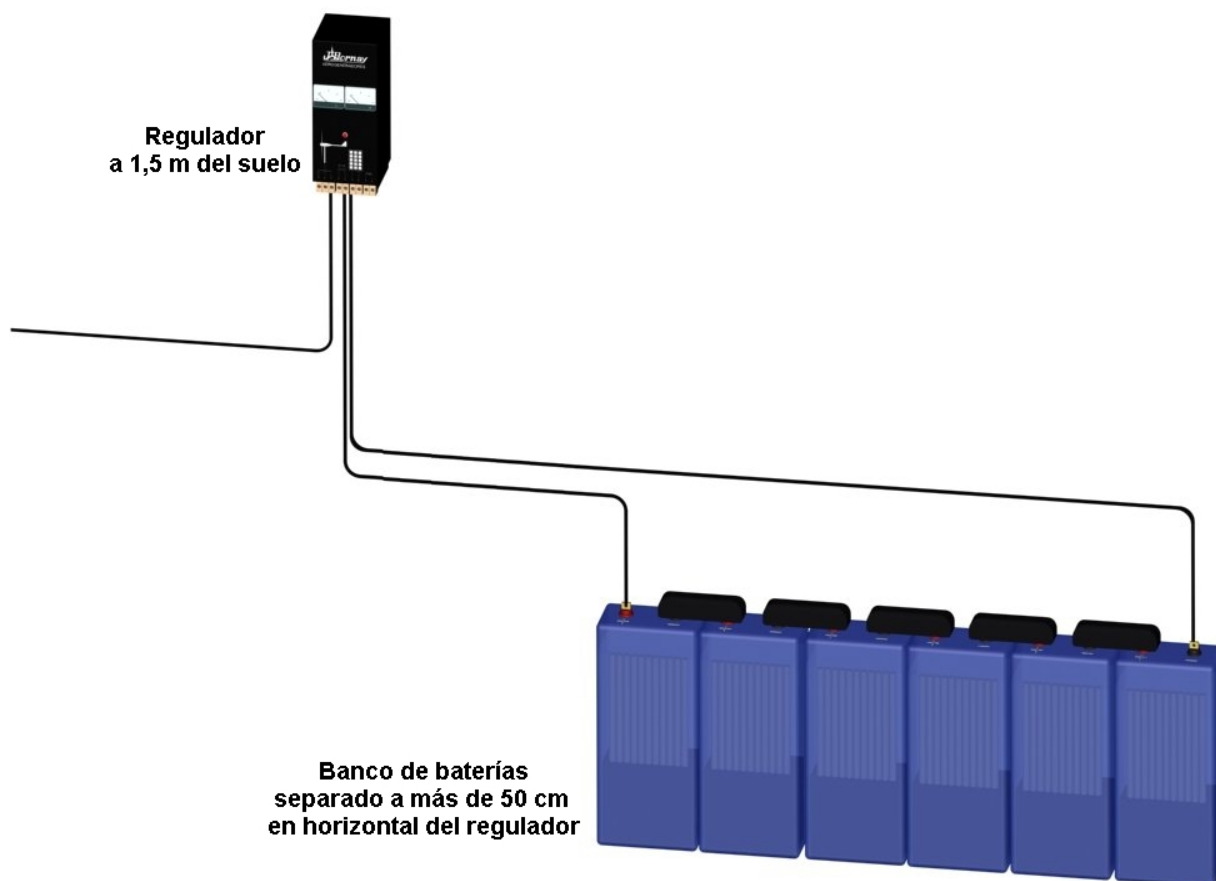
Se conectará, **sin invertir nunca la polaridad**, los cables **+ / - de la batería** a las regletas correspondientes del regulador.

A continuación, conectaremos, los tres cables del aerogenerador. La bajada del aerogenerador es trifásica y alterna, con lo cual en estas 3 conexiones no importa la polaridad.

Con el fin de minimizar pérdidas eléctricas, la distancia entre el aerogenerador y el cuadro de regulación deberá ser la menor posible, sin superar en ningún caso los cien metros. El cuadro de regulación, baterías y posible convertidor deberán estar colocados en un punto centralizado próximo al consumo, y lo más próximo posible entre ellos.

Para determinar la sección del cable de bajada que se debe utilizar, en función de las características del aerogenerador y la distancia que le separa de su cuadro de control, consulte la tabla 2 en el anexo.

La instalación del cuadro de regulación ha de ser suspendido sobre la pared a una distancia del suelo de aproximadamente 1,5 m, y lo suficientemente alejado de las baterías para evitar que los gases que estas producen entren en contacto directo con él. La distancia mínima será de 50 cm.



#### ATENCIÓN:

No colocar las hélices sin conectar primero el cuadro y baterías correctamente.

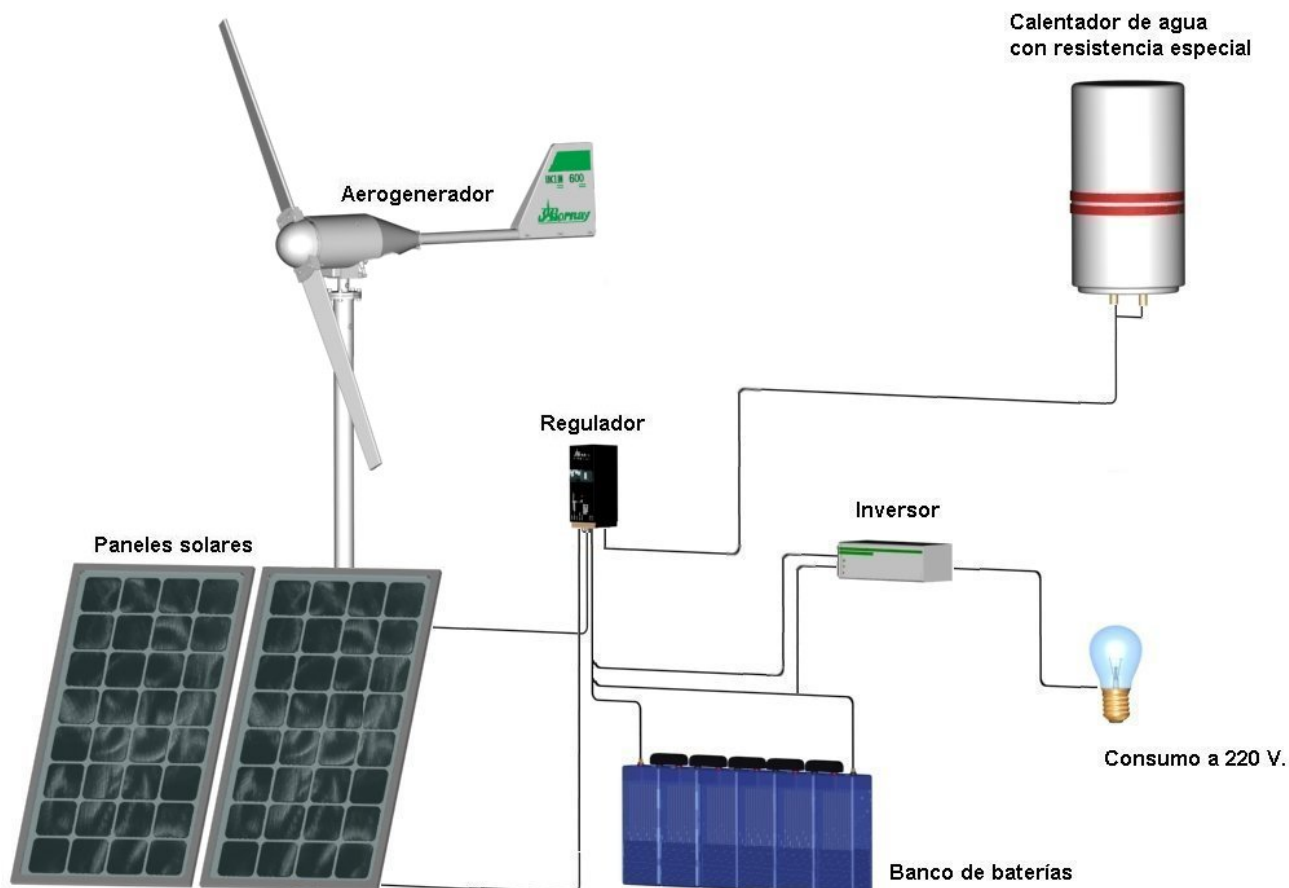
#### PRECAUCIÓN:

No invierta nunca la polaridad de las baterías y utilice el cableado adecuado.

Si su regulador, está preparado para admitir paneles solares, el adhesivo en el lateral izquierdo indicará **Regulador Híbrido**, y usted podrá conectar los paneles solares, hasta un máximo de los amperios indicados en la misma.

En este caso conectará los cables + / - a la regleta de conexiones indicadas para paneles solares, asegurándose de **no invertir la polaridad** y de que sus paneles **no excedan los amperios máximos indicados**.

En caso de una instalación mixta, con la opción del calentador de agua, la instalación podría tener la siguiente forma:



Para comprobar la correcta instalación del cableado eléctrico, una vez colocado el aerogenerador sobre la torre y realizado todo el conexionado eléctrico, baterías inclusive, se comprobará el correcto funcionamiento del sistema girando el rotor manualmente. En el caso de que el voltímetro del regulador nos dé lectura, la instalación será correcta. En caso contrario deberá revisar el conexionado.

---

## Montaje del aerogenerador

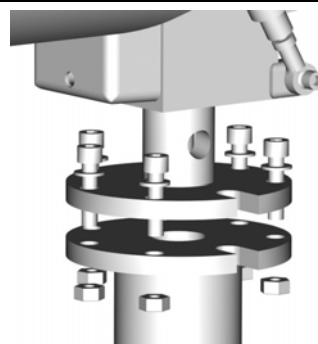
---

### Pletina de fijación

Esta pletina se suministra para ser unida a la torre. Su función será la sujeción del aerogenerador, y nos permitirá desmontarlo en cualquier momento.

La unión se hace a través de dos pletinas, una de ellas soldada en la torre y la otra en el aerogenerador.

La pletina cuenta con una ranura para la bajada los cables eléctricos y seis taladros para seis tornillos allen M-10 x 40, con arandelas M-10 en ambas caras y seis tuercas M-10. El conjunto de tornillos se suministra en una bolsa separado del resto de la tornillería y junto a la pletina en el caso de no haber sido enviada por anticipado o no adjuntar la torre.



## Timón de orientación / Tubo cola

La función del timón de orientación es la de mantener el rotor alineado al viento en todo momento.

Está compuesto de dos partes: el timón de orientación de fibra de vidrio y un tubo de acero. La unión se realiza mediante tres tornillos M-6 x 60, con seis arandelas M-6 de serie ancha que se instalan en ambas partes del tornillo y tres tuercas autobloqueo M-6.

Este ensamblaje generalmente se suministra montado dentro de la caja.

## Sujeción Tubo Cola Alternador

Esta es la parte en la que se unen el tubo de cola con el alternador. **Antes de atornillar esta unión, se debe introducir la carcasa protectora por el tubo.** (Una vez montado el tubo al alternador no se podrá insertar la carcasa).

La unión del tubo al alternador consta de dos partes, una es pasante y otra en forma de brida: Se introduce el tubo de cola en la parte trasera del alternador, haciendo coincidir los taladros de ambas piezas. En ellos se instala un tornillo hexagonal M-8 x 60, con dos arandelas M-8 una en cada parte y una tuerca autobloqueo M-8. En la parte superior tendremos un sistema de apriete en forma de brida, en donde se instala dos tornillos hexagonales M-8 x 30, cuatro arandelas M-8, una en cada parte y dos tuercas autobloqueo M-8.



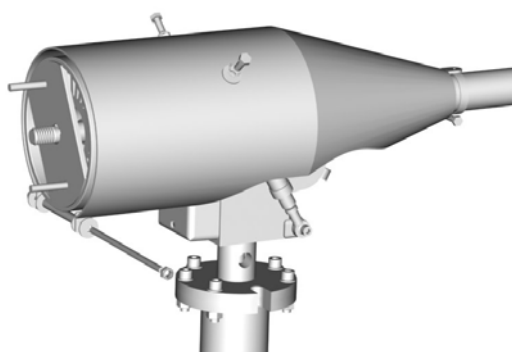
## Carcasa protectora

Su función es proteger el alternador de las condiciones climatológicas. La fijación de la carcasa se realiza con cuatro tornillos; dos de ellos en la parte superior, uno en la parte trasera en forma de abrazadera y por último, en la parte inferior frontal a modo de brida:

En la parte superior de la carcasa tenemos dos taladros, para alojar dos tornillos M-8 x 20 con sus correspondientes arandelas M-8 de la serie ancha y una arandela grower, que enroscan directamente sobre el puente del alternador. El orden de instalación es: tornillo, arandela grower, arandela de serie ancha.

A continuación apretaremos el tornillo de la abrazadera de la parte posterior de la carcasa.

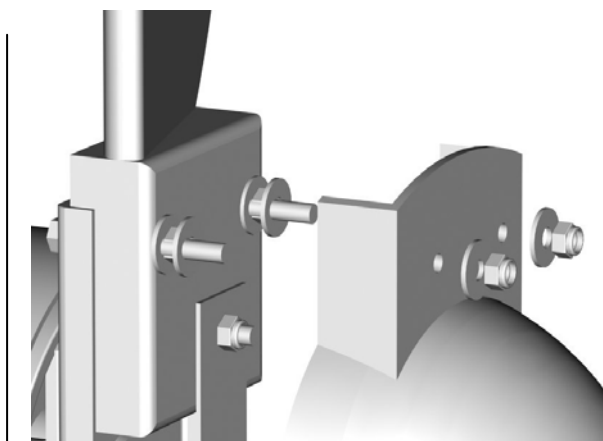
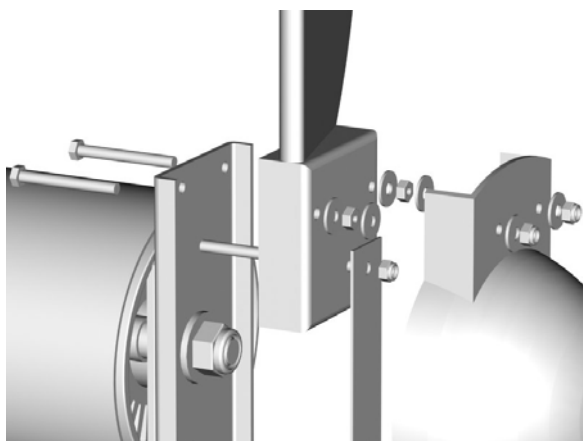
Por último, en la parte frontal inferior, en las dos pestañas conformadas a modo de brida, se instala el tubo de latón de 103 mm de longitud y un diámetro exterior de 10 mm un tornillo, y en su interior un espárrago M-6 x 120 con una arandela M-8 serie ancha por cada parte. El conjunto se alojará en la zona interior de la carcasa, entre las dos pestañas. Para finalizar, instale una nueva arandela y la tuerca de seguridad.



## Hélices y Cono Frontal

Las hélices, de fibra de vidrio / carbono reforzadas, son la parte en contacto directo con el viento. Su aerodinámica, diseñada específicamente para los aerogeneradores **J.Bornay**, permite el funcionamiento del alternador haciéndolo rodar en función de la velocidad del viento.

Su montaje se realiza fijándolas al buje **con el logotipo en relieve hacia la parte trasera**, es decir, mirando al alternador. Los dos tornillos exteriores serán M-8 x 60 y el tornillo central-interior, ya instalado, es M-8. Una vez instalados ajustamos las hélices. Por el tornillo central pasamos la chapa de acero galvanizado, y instalamos una tuerca autobloqueo. Por los tornillos exteriores pasamos las arandelas M-8 de la serie ancha, una tuerca normal. Con la ayuda de una llave dinamométrica aplicamos un apriete de inicial de 2 kg. a todas las tuercas. Una vez estén todas apretadas, reapretamos las todas las tuercas a 2,5 kg; sobre las cuatro tuercas normales se introduce una nueva una arandela M-8 de serie ancha. Estas arandelas serán el apoyo del cono frontal que colocaremos a continuación. Una vez instalado, introducimos una nueva arandela y una tuerca autobloqueo M-8.



### ATENCIÓN:

Compruebe una vez más que las hélices encajan perfectamente y que no hay ningún obstáculo que pueda interferir en su camino.

### PRECAUCIÓN:

Compruebe que las hélices están correctamente colocadas; el logotipo de J.Bornay debe quedar a sotavento, en la parte posterior.

---

## Precauciones

---

- No manipule el aerogenerador ni el cuadro de control en días de viento.
- No deje el generador funcionando libremente (sin conectar a las baterías), podría dañar el sistema de carga. En caso de que sea necesario desconectarlo de las baterías, frénelo.
- Con el aerogenerador funcionando libremente, el sistema de frenado automático por inclinación no funciona, con lo cual podrían producirse daños irreparables en el aerogenerador.
- No manipule las resistencias del regulador.
- No invierta la polaridad.
- Utilice el cableado adecuado.

---

# Mantenimiento

---

## Tras su instalación

Transcurrido 1 mes desde la instalación del aerogenerador, se recomienda, reapretar toda la tornillería del aerogenerador.

## Permanente

Para asegurar la vida de su aerogenerador, le aconsejamos siga los siguientes consejos de mantenimiento:

Cada 6 meses, y a ser posible en los cambios de estación, se recomienda realizar una inspección de mantenimiento en la cual se deben de revisar los siguientes puntos:

- Revisar y reapretar todos los tornillos.
- Comprobar el estado de los cables.
- Inspección visual de las hélices.
- Revisión del sistema de frenado automático, accionando este manualmente.

Las partes principales del aerogenerador a la hora de realizar las inspecciones de mantenimiento son:

## Rodamientos

El aerogenerador está equipado con rodamientos blindados de gran calidad que no necesitan mantenimiento.

## Tornillería

Toda la tornillería es de acero inoxidable. Ante la falta de cualquier tornillo en una revisión de mantenimiento, reemplazarlo inmediatamente antes de que pueda producir daños mayores.

## Cableado

Comprobar el estado de las uniones y empalmes, así como regletas de conexiones que haya, para evitar que pueda desconectarse y dejar el aerogenerador funcionando libremente.

## Hélices

Las hélices de fibra de vidrio / carbono, llevan en el borde de ataque una cinta protectora de Poliuretano abrasivo.

Esta cinta con el paso del tiempo puede verse afectada por las condiciones climatológicas. En caso de falta total ó parcial de la cinta, acuda a su instalador y reemplace la cinta. En caso contrario, la erosión y cambios climáticos incidirán directamente sobre la hélice, reduciendo su vida útil.

## Amortiguador

El aerogenerador lleva instalados 2 amortiguadores hidráulicos que permiten el frenado rápido, y su vuelta a la posición normal lenta, evitando golpes bruscos.

El amortiguador tiene una pequeña holgura al principio de su retroceso que es normal, si su holgura fuera mayor de la mitad del recorrido y se observan pérdidas de aceite, habría que sustituir los amortiguadores por unos nuevos.

## Engrase

El aerogenerador Inclín, consta de 3 partes móviles:

El eje delantero (hélice-alternador), provisto de rodamientos blindados y recubiertos totalmente con una grasa de por vida. No precisan engrase.

El eje de orientación (aerogenerador-torre), provisto con rodamientos blindados. No precisan engrase.

El eje de inclinación (alternador-giratoria), es un casquillo de acero inoxidable / bronce engrasado de por vida



---

Si desea ampliar su instalación con resistencias calefactoras de agua caliente, cambiar el voltaje de su aerogenerador, o simplemente tiene alguna duda sobre su instalación ó el mantenimiento, no dude en ponerse en contacto con nuestra empresa:

**Juan y David Bornay, S.L.**  
Paraje Ameradors, s/n  
P.O. Box 116  
E-03420 Castalla (Alicante)  
España



**Telf:** (+34) 96 556 0025  
**Fax:** (+34) 96 556 0752

**[bornay@bornay.com](mailto:bornay@bornay.com)**  
**[www.bornay.com](http://www.bornay.com)**

## Anexos

**Anexo 1:** La tabla Beaufort es la referencia internacional que clasifica y define cada tipo de viento en función de su velocidad.

FUERZA	Velocidad (m/s)	Velocidad (km/h)	Denominación
0	0 - 0.5	0 - 1	Calma
1	0.6 - 1.7	2 - 6	Ventolina
2	1.8 - 3.3	7 - 12	Suave
3	3.4 - 5.2	13 - 18	Leve
4	5.3 - 7.4	19 - 26	Moderado
5	5.7 - 9.8	27 - 35	Regular
6	9.9 - 10.4	36 - 44	Fuerte
7	12.5 - 15.2	45 - 54	Muy fuerte
8	15.3 - 18.2	55 - 65	Temporal
9	18.3 - 21.5	66 - 77	Temporal fuerte
10	21.6 - 25.1	78 - 90	Temporal muy fuerte
11	25.2 - 29	91 - 104	Tempestad
12	Más de 29	Más de 104	Huracán

**Anexo 2:** Dimensionado del cable de bajada del aerogenerador hasta el cuadro de regulación.

Amperios máximos por fase	Amperios máximos 3 fases	Medidas mínimas recomendadas (mm)		
		Hasta 30 m	Hasta 60 m	Hasta 90 m
42	126	3 x 16	3 x 16	3 x 25
21	63	3 x 10	3 x 10	3 x 16
16	48	3 x 10	3 x 10	3 x 10
11	33	3 x 6	3 x 6	3 x 6
5	15	3 x 4	3 x 4	3 x 6

## Anexo 3: Declaración de conformidad Aerogenerador.

Juan y David Bornay, S.L.



Paraje Ameradors, s/n  
Apartado de Correos 116  
03420 CASTALLA (Alicante) España  
Tel. (+34) 965 560 025  
Fax (+34) 965 560 752

<http://www.bornay.com>  
e-mail: [bornay@bornay.com](mailto:bornay@bornay.com)

## DECLARACIÓN DE CONFORMIDAD DECLARATION OF CONFORMITY

Fecha: Junio 2001  
Date: June 2001

Productos: Aerogeneradores  
Products: Windturbines

Modelos:	G-60 W	Inclin 1500 neo
Models:	Inclin 250	Inclin 3000 neo
	Inclin 600	Inclin 6000 neo

Y accesorios:  
And accesories:

Reguladores 50, 100, 150, 150R Amp., y específicos para Inclin 6000 y Bk 12 Kw.  
Regulators 50, 100, 150, 150R Amp., and specific for Inclin 6000 and Bk 12 Kw.

Estos productos están en conformidad con las normas aplicables bajo las directivas de la U.E.:  
This products are in conformity with all applicance standards under EC Directives:

89/392/CEE

91/368/CEE

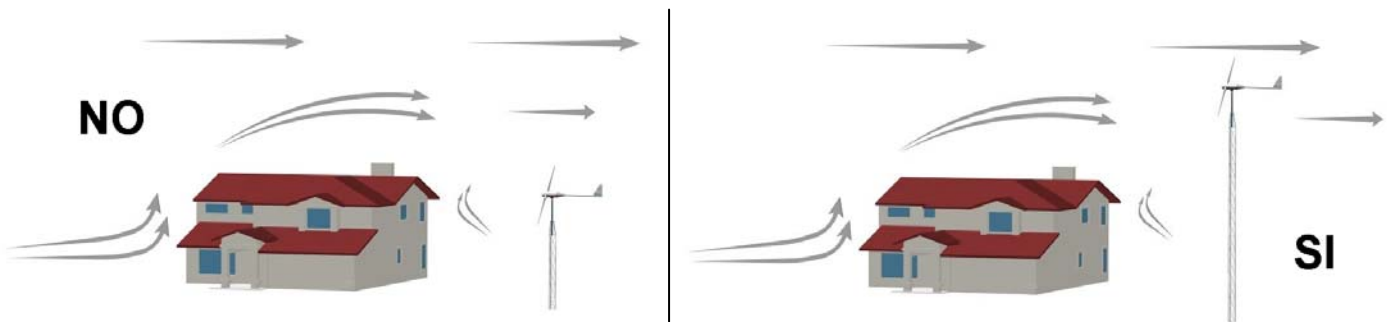
En concordancia con la Normativa de seguridad en pequeños aerogeneradores:  
In concordande with the Normative of Security in Small windturbines:

UNE-EN-61400-2

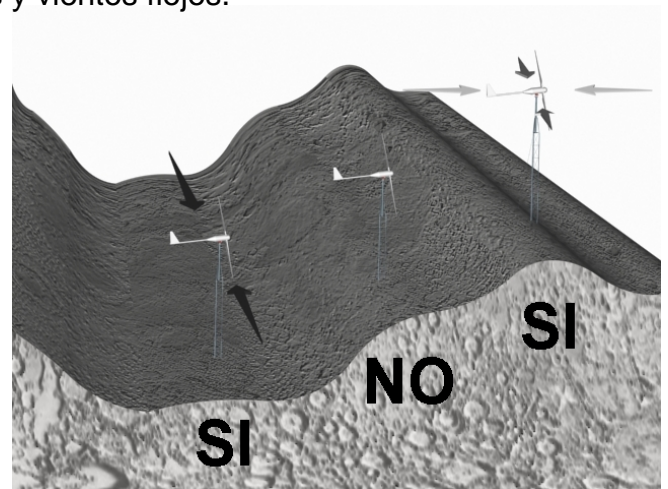
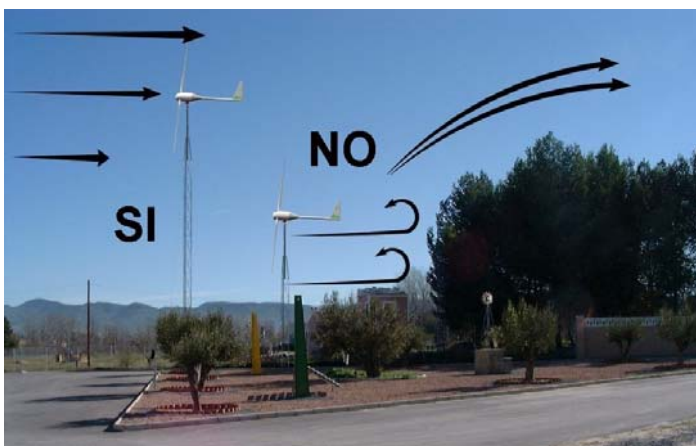
Juan y David Bornay, S.L.

Fdo. Juan Bornay Rico.

## Influencia de obstáculos en el aerogenerador

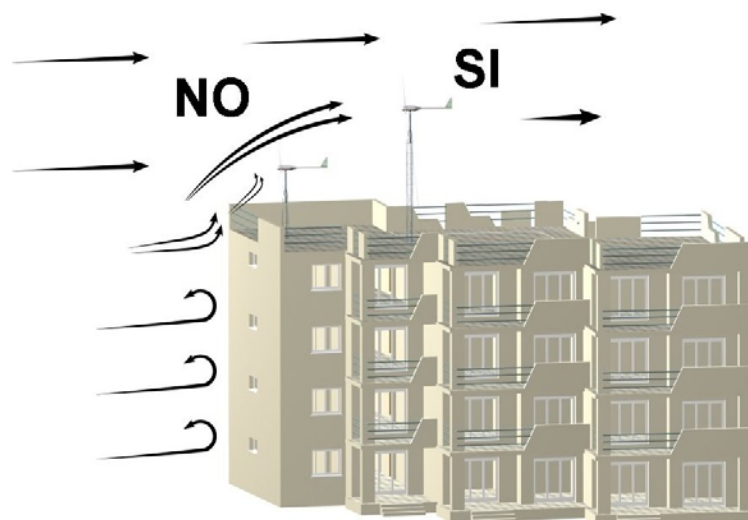


Como ya hemos visto anteriormente, el viento, al tropezar con obstáculos que encuentra en su camino, se frena y produce turbulencias. Un aerogenerador instalado en un lugar inadecuado se verá perjudicado por turbulencias y vientos flojos.



Para evitar reducir el rendimiento de su aerogenerador, instálelo lo más alejado posible del obstáculo y sobre una torre que eleve el molino por encima de este.

En el caso de encontrarse en un valle, instale su aerogenerador en la parte más baja, donde el viento se encuentra canalizado, o mejor, en la parte más alta, donde el aerogenerador será susceptible de captar el viento de cualquier dirección.



# Garantía

## GARANTIA LIMITADA

Su nuevo Aerogenerador de la serie Inclin esta garantizado contra todo defecto en material y mano de obra. Esta garantía no cubre daños a otros equipos y / o accesorios que pudieran verse involucrados en la reparación del aerogenerador. La garantía tampoco incluye daños causados por un uso indebido de la instalación o el producto.

### PERIODO DE GARANTÍA – AEROGENERADORES INCLIN

El periodo de garantía de los Aerogeneradores Inclin y sus componentes es de 24 meses desde la fecha de instalación ó de 30 meses desde la fecha de fabricación.

### ACCESORIOS AEROGENERADORES INCLIN

El periodo de garantía de los Accesorios Inclin, es de 24 meses desde la fecha de instalación o de 30 meses desde la fecha de fabricación.

### CONDICIONES DE LA GARANTÍA

La garantía solo tendrá validez si obra en nuestro poder la tarjeta de garantía anexa, y está debe estar debidamente cumplimentada, de lo contrario se entenderá como nula.

La garantía incluye piezas y mano de obra siempre en nuestros talleres, debiendo enviarnos el aerogenerador debidamente embalado y siempre a portes pagados.

La garantía excluye roturas por malos tratos, equipos con muestras de manipulación y portes.

J.Bornay se reserva el derecho de poder sustituir o modificar cualquier pieza en caso oportuno.

Todo Aerogenerador que no cumpla estas condiciones, será reparado y enviado cargando el valor de la reparación.

**MODELO**

**INCLIN 600**

**Nº Serie / Voltaje**

-----

Fecha Instalación: \_\_\_\_/\_\_\_\_/\_\_\_\_

Sello y firma instalador

**Usuario**

Nombre: \_\_\_\_\_

Dirección: \_\_\_\_\_ Nº \_\_\_\_\_

C.P. \_\_\_\_\_ Población \_\_\_\_\_

Provincia \_\_\_\_\_

Teléfono \_\_\_\_\_

e-mail \_\_\_\_\_

Cortar por la línea de puntos y remitir a J.Bornay – Apartado de Correos 116 – 03420 Castalla (Alicante) España

